

# Datenblatt meviLED144

Stand: 200806a

## Hersteller

mevisco GmbH & Co. KG  
Bürgermeister-Smidt-Str. 24-28  
28195 Bremen  
Tel.: 0421 33509-0  
email: info@mevisco.com  
www.mevisco.com

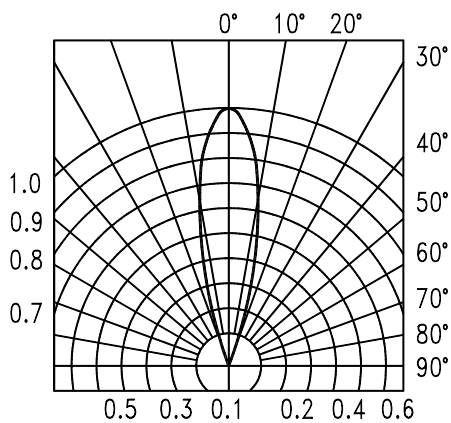


Abbildung 1: Relative Helligkeitsverteilung

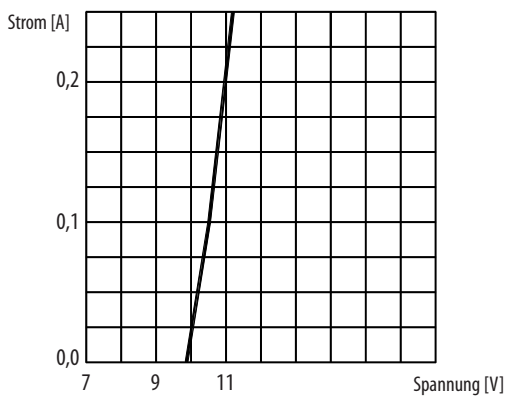


Abbildung 2: Strom/Spannung

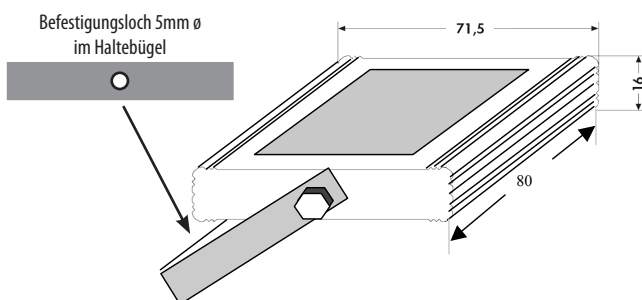


Abbildung 3: Maße in mm

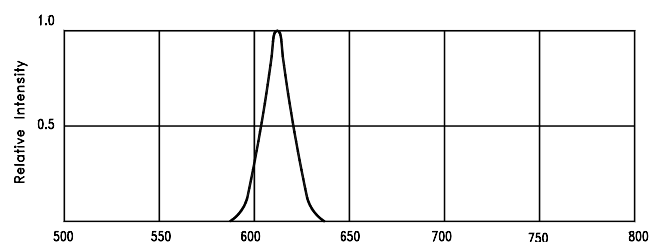


Abbildung 4: Spektrum

## Technische Daten

Farbe	orange, 605nm
Bestückung	144 LEDs
Abstrahlwinkel	~25°
Sperrspannung	~7V
Material Leuchtkörper	schwarzeloxiertes Aluminium, Glas
Schutzklasse	IP54
Maße (in mm)	80 x 71,5 x 16

## Kontinuierliche Betriebsart

**Der kontinuierliche Betrieb ist für diese LED nicht zulässig!**

## Blitzbetrieb (empfohlen)

Puls-/Pausenverhältnis	1:100
Pulsdauer	< 1ms
Spannung	24V
Leistungsaufnahme	~5A (bei 24V) während Puls
Hinweis	Das Puls-/Pausenverhältnis sollte nicht größer werden. Für die Ansteuerung wird eine Blitzcontrollerbaugruppe von mevisco empfohlen.

## **CE-Konformitätserklärung**

Name und Anschrift des Herstellers:

**mevisco GmbH & Co. KG  
Bürgermeister-Smidt-Straße 24-28  
28195 Bremen**

Produktbezeichnung: **meviLED**  
Typenbezeichnung: **meviLED144**

Das bezeichnete Produkt erfüllt die Richtlinie:

**89/336/EWG mit Änderungen**

„Richtlinie des Rates vom 03. Mai 1989 zur Angleichung der Rechtsvorschriften der Mitgliedsstaaten über elektromagnetische Verträglichkeit.“

Die Konformität wurde nach den Normen

EN 50081-2  
EN 50082-2

bewertet.

Bremen, den 01.10.2006

mevisco GmbH & Co. KG